

**SUBIECT NR. 1**

Alegeti varianta corecta:

1. Turnabilitatea este influențată de:
  - a. deformare plastică;
  - b. duritate
  - c. fluiditate;
  - d. timpul de turnare.
  
2. În Sistemul Internațional, viteza liniară se măsoară în:
  - a. km/h;
  - b. m/h;
  - c. m/s;
  - d. mm/s.
  
3. Mărimile geometrice sunt:
  - a. lungime, unghi, suprafață, volum;
  - b. lungime, masă, presiune, debit;
  - c. masă, densitate, umiditate, vâscozitate;
  - d. viteză, accelerație, debit, presiune.
  
4. Arcurile în foi sunt solicitate la:
  - a. compresiune
  - b. forfecare
  - c. încovoiere
  - d. întindere
  
5. Cuplajul permanent fix este:
  - a. cu flanșe
  - b. cardanic
  - c. cu gheare
  - d. centrifugal

**SUBIECT NR. 2**

Apreciați cu Adevarat sau Fals următoarele enunțuri:

1. Se preferă ca material pentru execuția penelor OL 50 .
2. Obada este element component al unei roți dințate .
3. Apariția tensiunilor remanente în piesele sudate se datorează variația temperaturii în timpul operației de sudare.
4. Penele transversale se asamblează cu axa longitudinal paralelă cu axa comună a pieselor asamblate.
5. Osiile sunt organe de mașini care au funcția principală de susținere a elementelor montate pe ele.

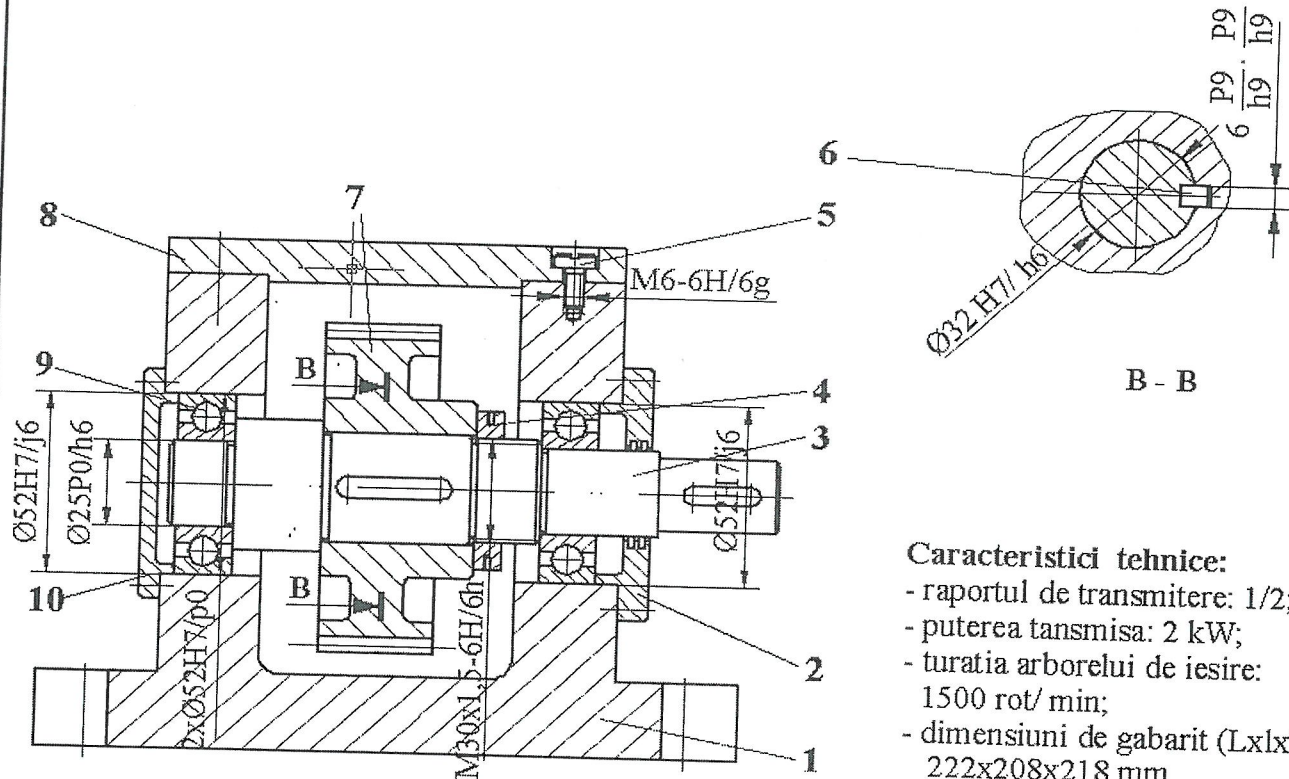
CONCURSUL DE CREATIVITATE MECANICĂ „D. MANGERON”  
ediția a XII- a, Iași, 21 aprilie 2016

**SUBIECT NR. 3**

Se consideră desenul de ansamblu (este reprezentată numai o secțiune a acestuia) al unui reductor cu roți dințate, din figura următoare.

Se cere:

- a. să se precizeze ce tip de lagăr este prevăzut pentru arbore (reper poz. 3); ce fel de rulmenți sunt utilizați pentru acest lagăr (se vor preciza: tipul rulmentului, forma corpurilor de rostogolire, numărul de rânduri de corpuri de rostogolire, care inel este fix și care este mobil);
- b. să se precizeze care sunt părțile componente ale arborelui (reper poz. 3), ce elemente (piese) se montează pe arbore și cu ce tip de ajustaj; știind că arborele reprezintă arborele de ieșire, să se precizeze prin ce organ de mașină poate fi transmisă mișcarea la echipamentul care trebuie acționat;
- c. să se precizeze la ce solicitări este supus arborele (reper poz. 3), în timpul funcționării;
- d. care este semnificația notației „41MoCr11”?
- e. să se precizeze ce rol are pana paralelă (reper poz. 6);



- Caracteristici tehnice:**
- raportul de transmitere: 1/2;
  - puterea transmisa: 2 kW;
  - turatia arborelui de iesire: 1500 rot/min;
  - dimensiuni de gabarit (LxIxH): 222x208x218 mm .

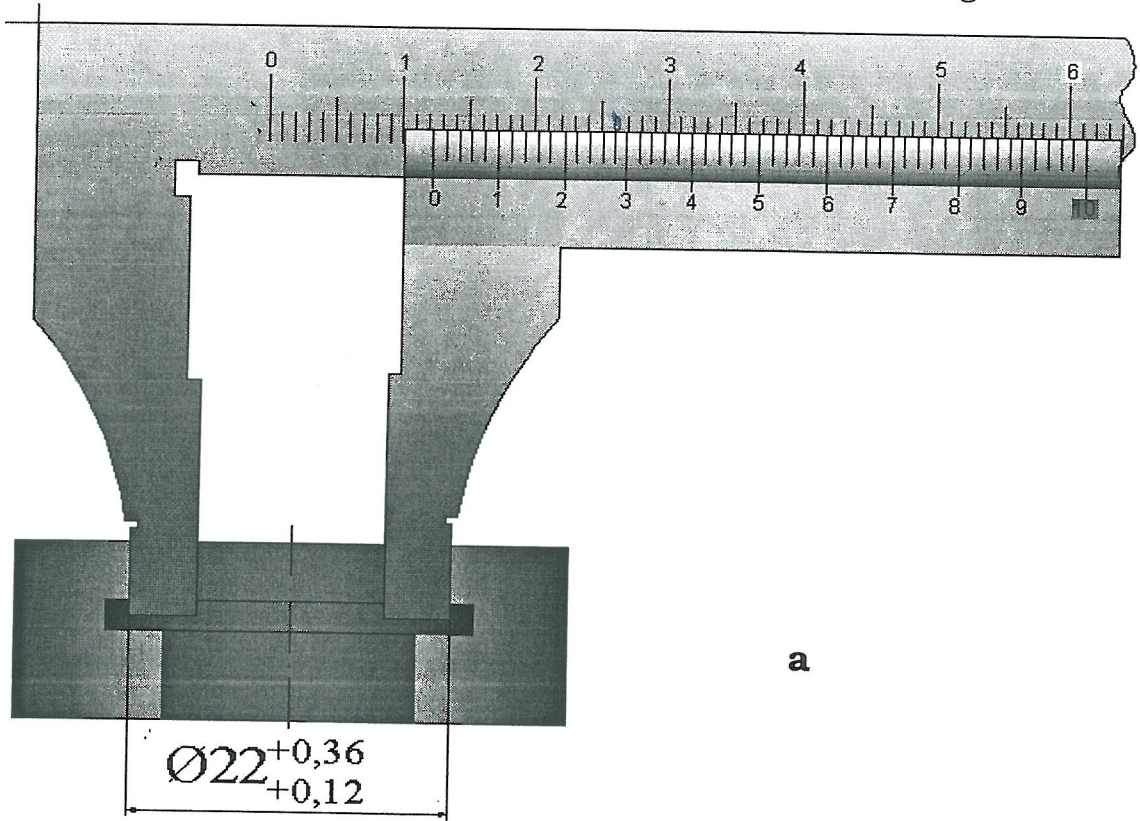
10	Capac II	RRD- 101.08	1	OL42 SR EN 10025:1994		
9	Rulment 6205	STAS 3041- 90	2			
8	Capac reductor	RRD-101.07	1	OL 50 SR EN 10025:1994		
7	Roată dințată z= 46 dinți	RRD-101.06	1	OLC 45 SR EN 10083:20044		
6	Pană paralelă	RRD-101.05	1	OL 50 SR EN 10025:1994		
5	Șurub M6x25	SR EN 3954	12	gr. 6.8: OL 50 SR EN 10025:1994		
4	Piuliță blocare M30x1,5	RRD-101.04	1	OL 50 SR EN 10025:1994		
3	Arbore	RRD-101.03	1	41MoCr11		
2	Capac I	RRD- 101.02	1	OL42 SR EN 10025:1994		
1	Corp reductor	RRD-101.01	1	OL 50 SR EN 10025:1994		
Nr.	Denumirea	Nr desen sau srandard	Buc.	Materialul	Observatii	Masa

Tolerante generale		Material	Scara 1:2	Metoda Proiectiei
Nume				
Proiectat		<b>REDUCTOR CU ROȚI DINȚATE CILINDRICE</b>  <b>Numar desen: RRD-101.00</b>		
Desenat				
Verificat				
Format A3				
Data		Universitatea Tehnica "Gh. Asachi" din IASI Facultatea Constructii de Masini si Management industrial Departament MUS		

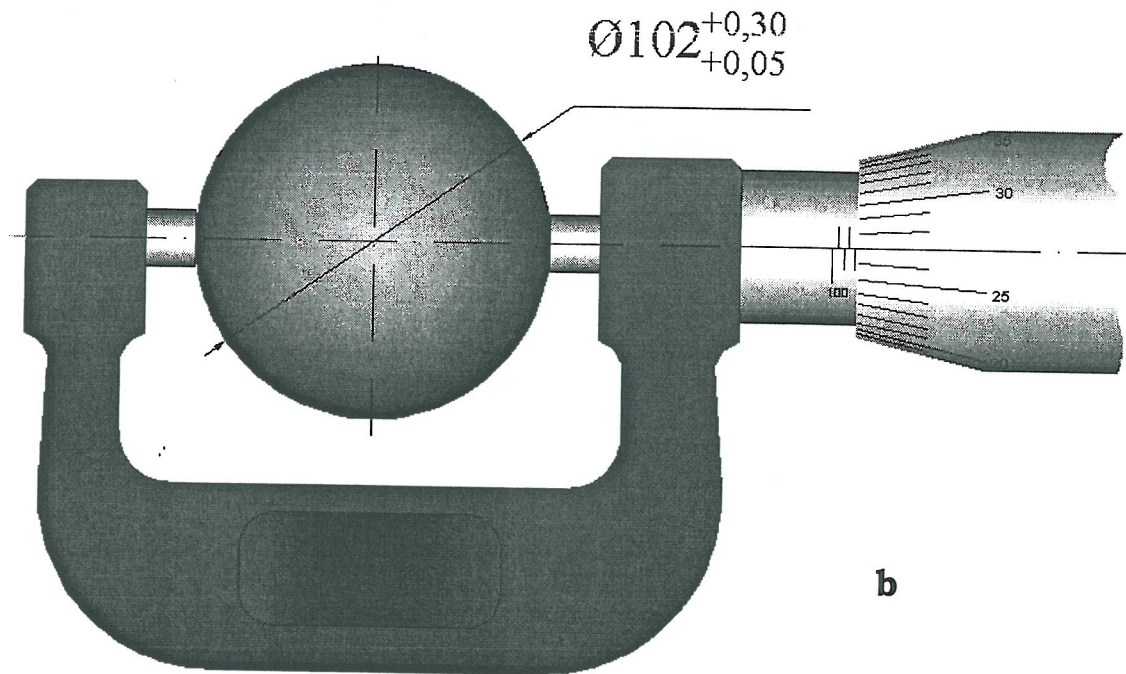


**SUBIECT NR. 1**

Se consideră măsurarea următoarelor dimensiuni, conform figurii:



**a**



**b**

CONCURSUL DE CREATIVITATE MECANICĂ „D. MANGERON”  
ediția a XII- a, Iași, 21 aprilie 2016

- diametrul interior al unei piese tip alezaj (bucșă) se măsoară cu un șubler de exterior;
- diametrul exterior al unui arbore se măsoară cu un micrometru de exterior;
- pozițiile scărilor de repere ale instrumentelor, în momentul măsurării sunt date în figurile a și b.

Se cere:

- a. să se precizeze numărul de diviziuni de e vernier, respectiv de pe tamburul micrometrului și precizia de măsurare.
- b. să se calculeze valorile limită și toleranța dimensiunilor care se măsoară;
- c. să se stabilească valoarea efectivă a diametrului măsurat cu șublerul, respectiv, cu micrometrul (a se vedea figurile a și b);
- d. să se precizeze dacă piesele controlate sunt admise pentru utilizare, sau sunt respinse de la utilizare.

**SUBIECT NR. 2**

Se consideră desenul de execuție al unui arbore din figura următoare.

Se cere:

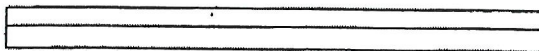
- a. să se precizeze ce toleranță de formă este indicată pe desen (se precizează: caracteristica tolerată, elementul geometric tolerat, valoarea toleranței prescrise și unitatea de măsură);
- b. să se precizeze cum se poate controla (verifica sau măsura) diametrul interior cu valoarea nominală  $N=6$  mm; argumentați;
- c. să se precizeze din ce material este executat arborele și ce semnificație (ce reprezintă) are numărul „45” din notația care indică marca oțelului.

**Precizare:** simbolizarea veche a mărcii oțelului este: „**OLC 45**”, echivalentă cu cea de pe desen.

**SUBIECT NR. 3**

Să se precizeze ce modificări se produc în lamelele benzii și ce se va întâmpla cu banda bimetalică dacă este înălțită. Argumentați.

Alamă

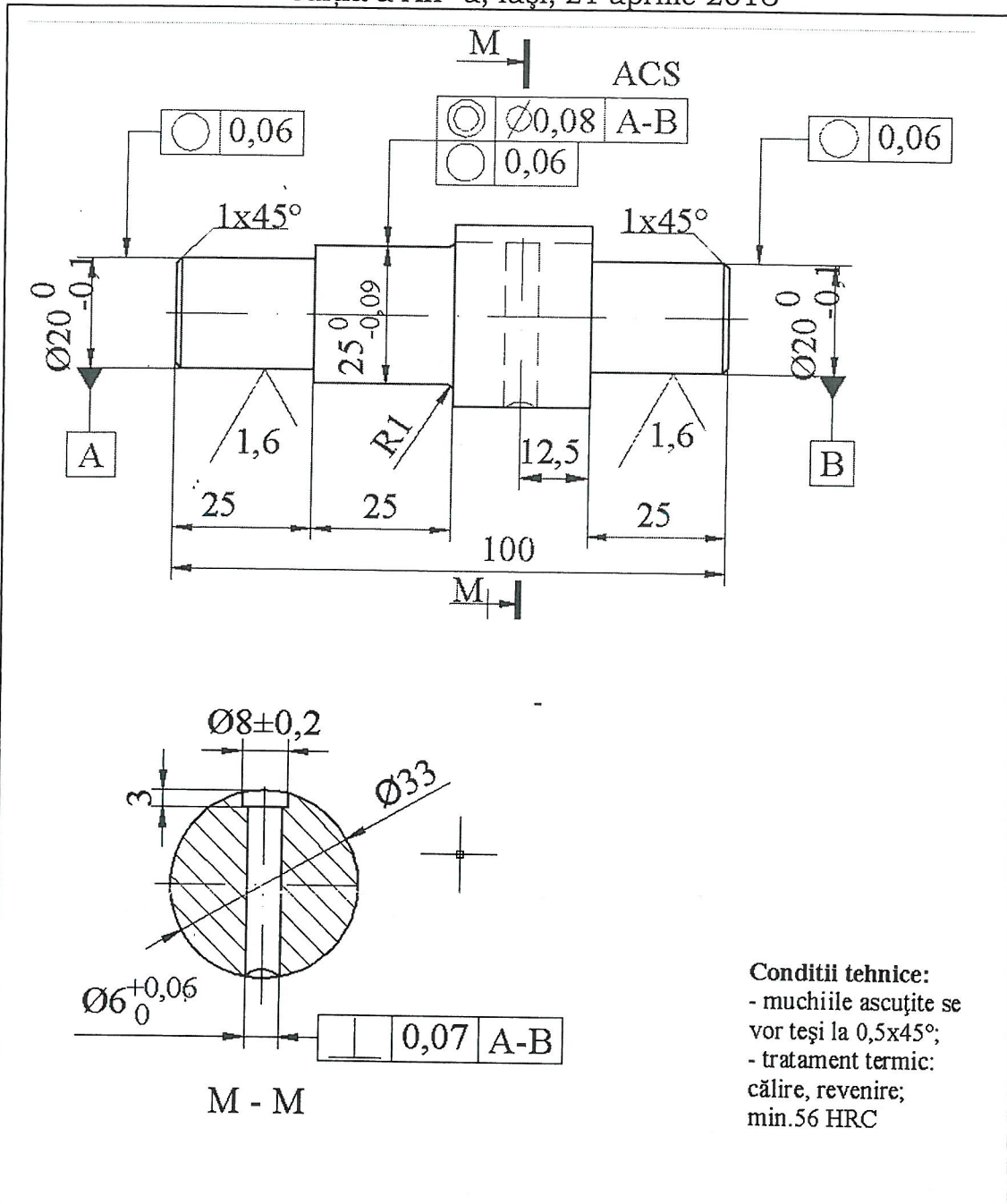


Fier

**Răspuns:**

- A. Se va îndoi în sus
- B. Se va îndoi în jos
- C. Va rămâne dreaptă

CONCURSUL DE CREATIVITATE MECANICĂ „D. MANGERON”  
ediția a XII- a, Iași, 21 aprilie 2016



Conditii tehnice:  
- muchiile ascuțite se vor teși la  $0,5 \times 45^\circ$ ;  
- tratament termic:  
călire, revenire;  
min. 56 HRC

STAREA SUPRAFEȚEI 		TOLERANȚE GENERALE SR ISO 2768 - mK	MATERIALUL 1C45 SR EN 10083:1994	SCARA 1:1	METODA DE PROIECȚIE 
PROIECTAT	NUME	NUME PROPRIETAR LEGAL	DENUMIRE DESEN <b>ARBORE</b>		
DESENAT		UNIVERSITATEA TEHNICĂ "GH. ASACHI" IAȘI			
VERIFICAT		FACULTATEA DE CONSTRUCȚII DE MAȘINI ȘI MANAGEMENT INDUSTRIAL	NUMĂR DESEN <b>DCBR - 101.01</b>		
FORMAT	A4				
DATA					